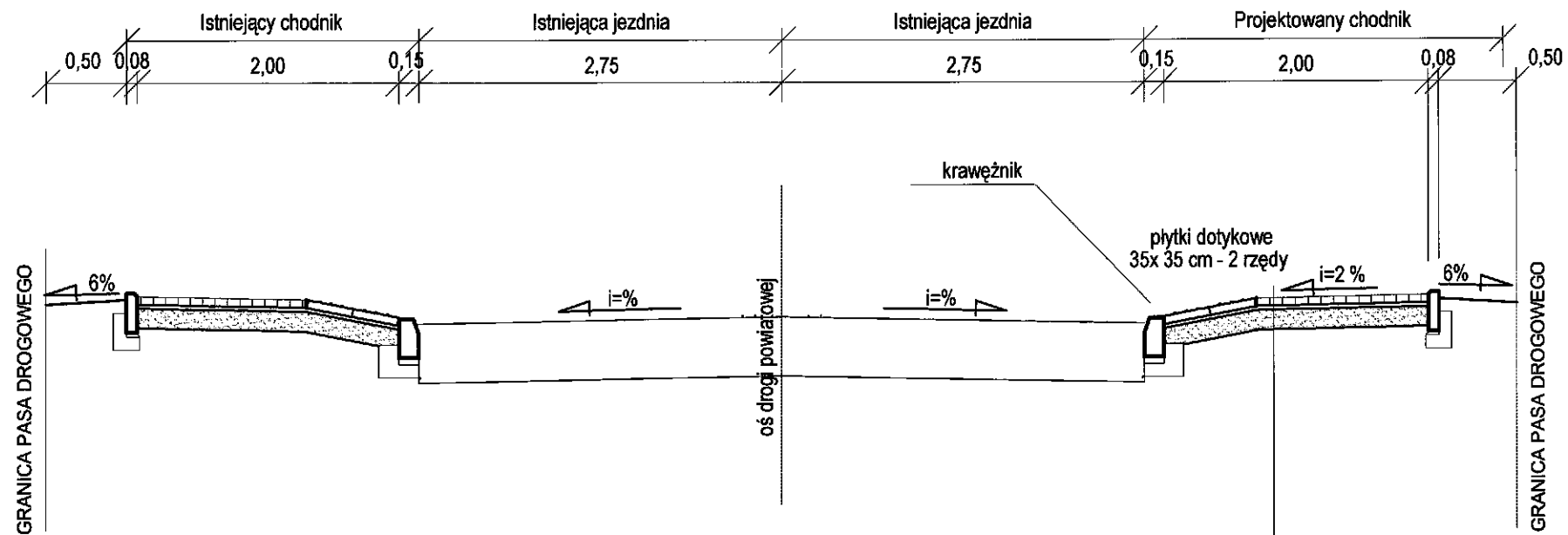
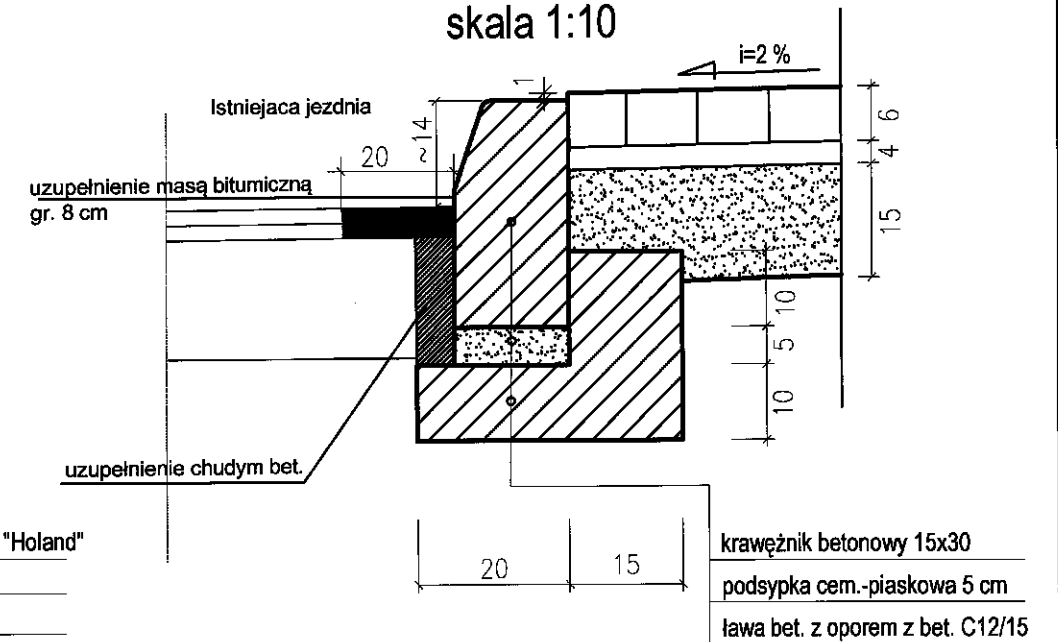


PRZEKRÓJ NORMALNY przejście dla pieszych

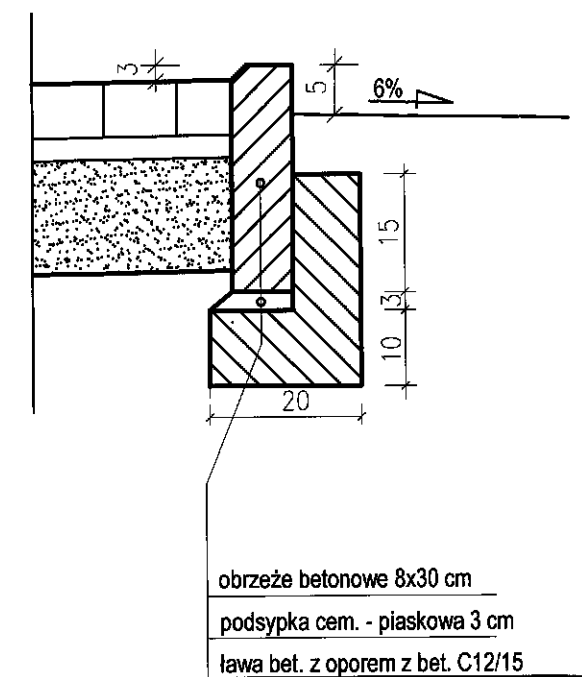
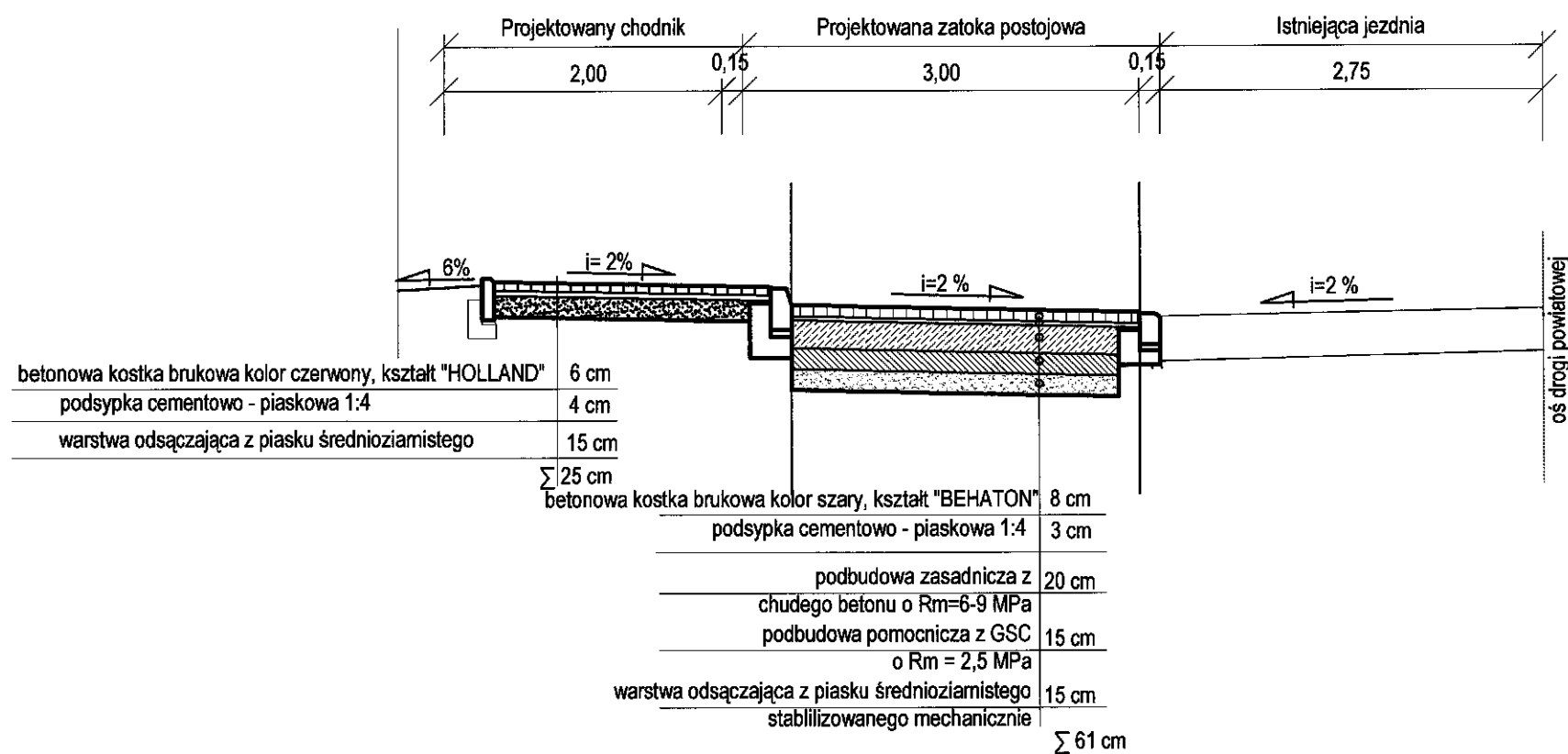


6 cm	betonowa kostka brukowa kolor czerwony, kształt "Holand"
4 cm	podsyпка cementowo - piaskowa 1:4
15 cm	warstwa odsączająca z piasku średnioziarnistego
Σ 25 cm	

SZCZEGÓŁ krawężnika betonowego i obrzeża betonowego 8x30 skala 1:10



PRZEKRÓJ NORMALNY zatoka postojowa



Inwestor:	Powiat Wołomiński ul. Prądzyńskiego 3; 05-200 Wołomin	Rys. nr 3
Zadanie	Przebudowa drogi powiatowej nr 4314W polegająca na budowie chodnika wraz ze zjazdami i zatoką postojową w miejscowości Ręczaje Nowe, gm. Poświętne	Data 03.2014
Nazwa rysunku	Przekroje normalne	Skala 1:100